

DE Technische Daten	PerfectView CAM18
Art.-Nr.:	9102000096
Bildsensor:	1/3" CMOS
Bildpunkte:	350 000 Pixel
Videostandard:	PAL
Empfindlichkeit:	0,5 Lux
Betriebsspannung:	9 – 12 V ⁻⁻⁻
Verbrauch:	1 W
Betriebstemperatur:	–20 °C bis +70 °C
Abmessungen:	siehe Abb. 2
Gewicht:	ca. 160 g

EN Technical data	PerfectView CAM18
Item no:	9102000096
Image sensor:	1/3" CMOS
Pixels:	350 000 pixels
Video standard:	PAL
Light sensitivity:	0.5 Lux
Operating voltage:	9 – 12 V ⁻⁻⁻
Power consumption:	1 W
Operating temperature:	–20 °C to +70 °C
Dimensions:	see fig. 2
Weight:	approx. 160 g

FR Caractéristiques techniques	PerfectView CAM18
Référence :	9102000096
Capteur d'image :	1/3" CMOS
Pixels :	350 000 pixels
Standard vidéo :	PAL
Sensibilité :	0,5 Lux
Tension de service :	9 – 12 V ⁻⁻⁻
Consommation :	1 W
Température de fonctionnement :	–20 °C à +70 °C
Dimensions :	voir fig. 2
Poids :	env. 160 g

ES Datos técnicos	PerfectView CAM18
Art. nº:	9102000096
Sensor de imagen:	1/3" CMOS
Píxeles:	350 000 píxeles
Formato de vídeo:	PAL
Sensibilidad:	0,5 Lux
Tensión de funcionamiento:	9 – 12 V ⁻⁻⁻
Consumo:	1 W
Temperatura de funcionamiento:	–20 °C hasta +70 °C
Dimensiones:	véase la fig. 2
Peso:	aprox. 160 g

IT Specifiche tecniche	PerfectView CAM18
N. art.:	9102000096
Sensore di immagine:	1/3" CMOS
Punti immagine:	350 000 pixel
Standard video:	PAL
Sensibilità:	0,5 Lux
Tensione di esercizio:	9 – 12 V ⁻⁻⁻
Consumo:	1 W
Temperatura di esercizio:	–20 °C fino +70 °C
Dimensioni:	vedi fig. 2
Peso:	ca. 160 g

NL Technische gegevens	PerfectView CAM18
Artikelnr.:	9102000096
Beeldsensor:	1/3" CMOS
Beeldpunten:	350 000 pixels
Videostandaard:	PAL
Gevoeligheid:	0,5 Lux
Bedrijfsspanning:	9 – 12 V ⁻⁻⁻
Verbruik:	1 W
Bedrijfstemperatuur:	–20 °C tot +70 °C
Afmetingen:	zie afb. 2
Gewicht:	ca. 160 g

DA Tekniske data	PerfectView CAM18
Art.nr.:	9102000096
Billedsensor:	1/3" CMOS
Billedpunkter:	350 000 pixel
Videostandard:	PAL
Følsomhed:	0,5 Lux
Driftsspænding:	9 – 12 V ⁻⁻⁻
Forbrug:	1 W
Driftstemperatur:	–20 °C til +70 °C
Mål:	se fig. 2
Vægt:	ca. 160 g

SV Tekniska data	PerfectView CAM18
Artikel-nr.:	9102000096
Bildsensor:	1/3" CMOS
Bildpunkter:	350 000 pixlar
Videostandard:	PAL
Känslighet:	0,5 Lux
Driftspänning:	9 – 12 V ⁻⁻⁻
Förbrukning:	1 W
Drifttemperatur:	–20 °C till +70 °C
Mått:	se bild 2
Vikt:	ca. 160 g

NO Tekniske spesifikasjoner	PerfectView CAM18
Art.nr.:	9102000096
Bildesensor:	1/3" CMOS
Bildepunkter:	350 000 piksler
Videostandard:	PAL
Følsomhet:	0,5 Lux
Driftsspennning:	9 – 12 V ⁻⁻⁻
Forbruk:	1 W
Drifttemperatur:	–20 °C till +70 °C
Mål:	se fig. 2
Vekt:	ca. 160 g

FI Tekniset tiedot	PerfectView CAM18
Tuotenumero:	9102000096
Kuvakenno:	1/3" CMOS
Kuvapistettä:	350 000 kuvapistettä
Videostandardi:	PAL
Herkkyys:	0,5 Lux
Käyttöjännite:	9 – 12 V ⁻⁻⁻
Kulutus:	1 W
Käyttölämpötila:	–20 °C – +70 °C
Mitat:	ks. kuva 2
Paino:	noin 160 g

PT Dados técnicos	PerfectView CAM18
N.º art.:	9102000096
Sensor de imagem:	1/3" CMOS
Pontos de imagem:	350 000 Pixel
Padrão de vídeo:	PAL
Sensibilidade:	0,5 Lux
Tensão de funcionamento:	9 – 12 V ⁻⁻⁻
Consumo:	1 W
Temperatura de funcionamento:	–20 °C – +70 °C
Dimensões:	ver fig. 2
Peso:	aprox. 160 g

RU Технические данные	PerfectView CAM18
Art. №:	9102000096
Формирователь видеосигналов:	1/3" CMOS
Точки изображения:	350 000 пикселей
Видеостандарт:	PAL
Чувствительность:	0,5 лк
Подводимое напряжение:	9 – 12 В ⁻⁻⁻
Потребляемая мощность:	1 Вт
Рабочая температура:	–20 °C till +70 °C
Размеры:	се fig. 2
Вес:	ок. 160 г



GERMANY
Dometic WAECO International GmbH
Hollefeldstraße 63 · D-48282 Emsdetten
☎ +49 (0) 2572 879-195 · 📠 +49 (0) 2572 879-322
Mail: info@dometic-waeco.de · Internet: www.dometic-waeco.de

AUSTRALIA
Dometic Australia Pty. Ltd.
1 John Duncan Court
Varsity Lakes QLD 4227
☎ +61 7 55076000
📠 +61 7 55076001
Mail: sales@dometic-waeco.com.au

AUSTRIA
Dometic Austria GmbH
Neudorferstrasse 108
2353 Guntramsdorf
☎ +43 2236 908070
📠 +43 2236 90807060
Mail: info@waeco.at

BENELUX
Dometic Benelux B.V.
Ecustraat 3
NL-4879 NP Etten-Leur
☎ +31 76 5029000
📠 +31 76 5029090
Mail: info@dometic.nl

DENMARK
Dometic Denmark A/S
Nordsøvej 15, Taulov
DK-7000 Fredericia
☎ +45 75585966
📠 +45 75586307
Mail: info@waeco.dk

FINLAND
Dometic Finland OY
Mestarin tie 4
FIN-01730 Vantaa
☎ +358 20 7413220
📠 +358 9 7593700
Mail: info@dometic.fi

FRANCE
Dometic SAS
Za du Pré de la Dame Jeanne
F-60129 Pailly
☎ +33 3 44633500
📠 +33 3 44633518
Commercial : info@dometic.fr
SAV/Technique : service@dometic.fr

HONG KONG
WAECO Impex Ltd.
Suites 2207-2211 · 22/F · Tower 1
The Gateway · 25 Canton Road,
Tsim Sha Tsui · Kowloon
Hong Kong
☎ +852 24611386
📠 +852 24665553
Mail: info@dometic-waeco.com.hk

www.dometic-waeco.com

HUNGARY
Dometic Plc. Sales Office
Kerekgyártó u. 5.
H-1147 Budapest
☎ +36 1 468 4400
📠 +36 1 468 4401
Mail: budapest@dometic.hu

ITALY
Dometic Italy S.r.l.
Via Virgilio, 3
I-47100 Forlì
☎ +39 0543 754901
📠 +39 0543 756631
Mail: info@dometic.it

NORWAY
Dometic Norway AS
Skolmar 24
N-3232 Sandefjord
☎ +47 33428450
📠 +47 33428459
Mail: firmapost@waeco.no

POLAND
Dometic Poland Sp. z o.o.
Ul. Puławska 435A
02-801 Warszawa
Poland
☎ +48 22 414 32 00
📠 +48 22 414 32 01
Mail: info@dometic.pl

RUSSIA
Dometic RUS LLC
Komsomolskaya square 6-1
107140 Moscow
Russia
☎ +7 495 780 79 39
📠 +7 495 916 56 53
Mail: info@dometic.ru

SLOVAKIA
Dometic Slovakia Sales Office
Bratislava
Nádražná 34/A
SK-900 28 Ivanka pri Dunaji
☎/📠 +421 2 45 529 680
Mail: bratislava@dometic.com

SPAIN
Dometic Spain S.L.
Avda. Sierra del Guadarrama, 16
E-28691 Villanueva de la Cañada
Madrid
☎ +34 902 111 042
📠 +34 900 100 245
Mail: info@dometic.es

SWEDEN
Dometic Scandinavia AB
Gustaf Melins gata 7
S-42131 Västra Frölunda (Göteborg)
☎ +46 31 7341100
📠 +46 31 7341101
Mail: info@waeco.se

SWITZERLAND
Dometic Switzerland AG
Riedackerstrasse 7a
CH-8153 Rümlang (Zürich)
☎ +41 44 8187171
📠 +41 44 8187191
Mail: info@dometic-waeco.ch

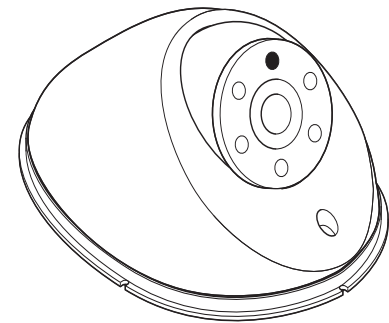
TAIWAN
WAECO Impex Ltd.
Taipei Office
2 FL-3 · No. 56 Tunhua South Rd, Sec 2
Taipei 106, Taiwan
☎ +886 2 27014090
📠 +886 2 27060119
Mail: marketing@dometic-waeco.com.tw

UNITED KINGDOM
Dometic UK Ltd.
Dometic House · The Brewery
Blandford St. Mary
Dorset DT11 9LS
☎ +44 844 626 0133
📠 +44 844 626 0143
Mail: sales@dometic.co.uk

UNITED ARAB STATES
Dometic Middle East FZCO
P. O. Box 17860
S-D 6, Jebel Ali Freezone
Dubai, United Arab Emirates
☎ +971 4 883 3858
📠 +971 4 883 3868
Mail: info@dometic.ae

UNITED STATES OF AMERICA
Dometic Marine Division
2000 N. Andrews Ave. Extension
Pompano Beach, FL 33069 USA
☎ +1 954 973 2477
📠 +1 954 979 4414
Mail: marinesales@dometicusa.com

4445101216 11/2014



PerfectView CAM18

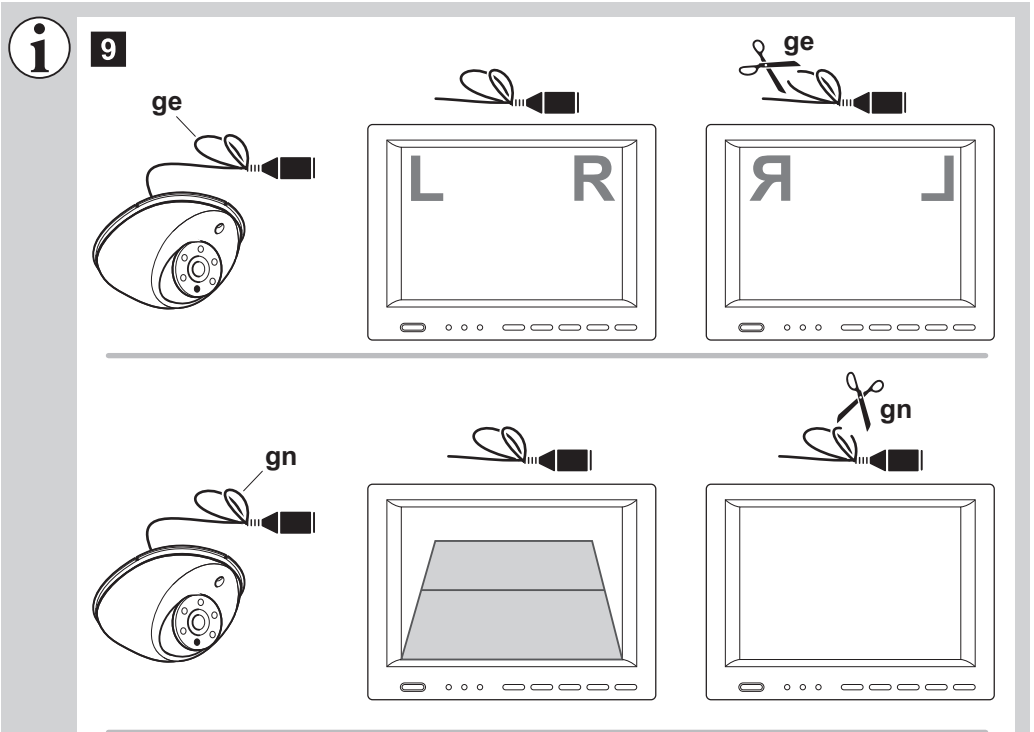
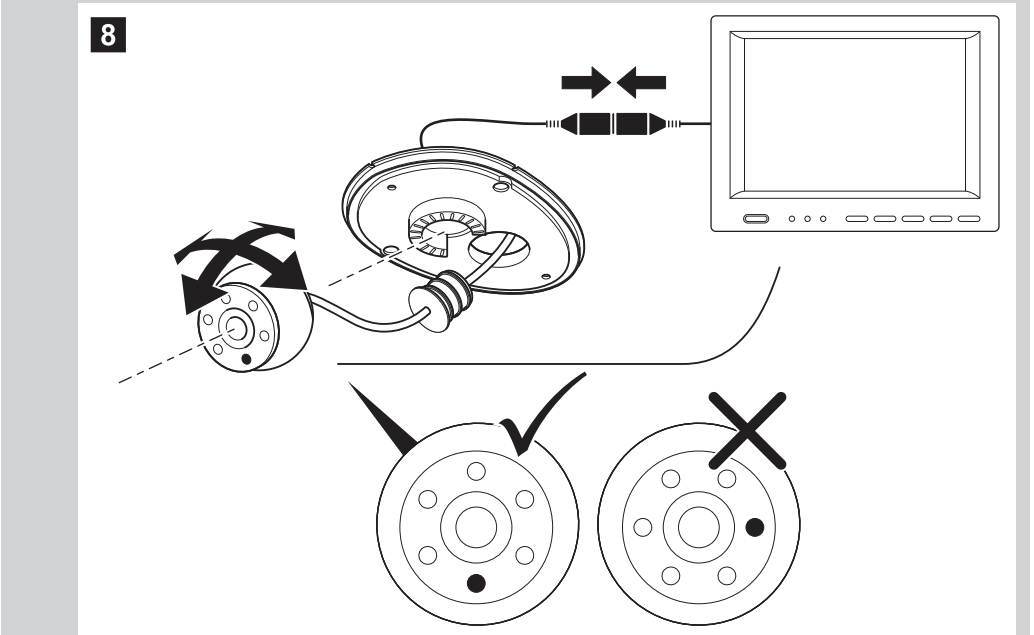
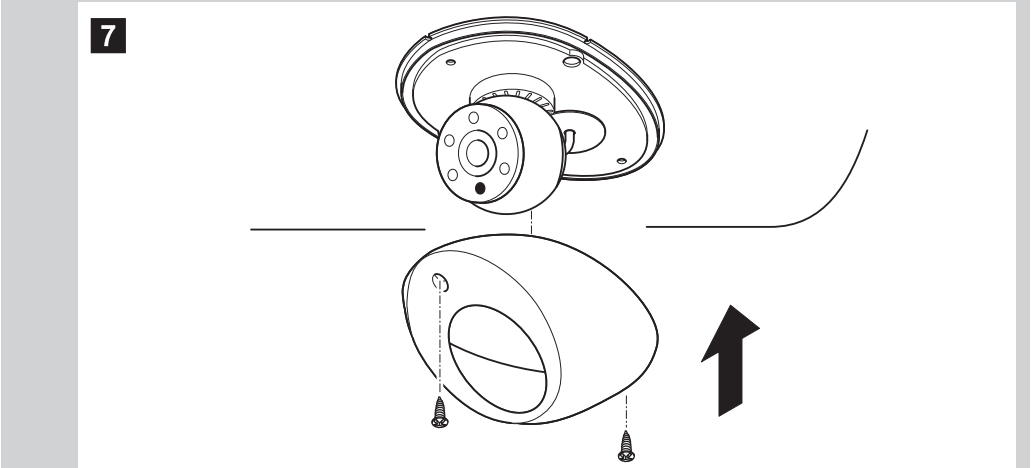
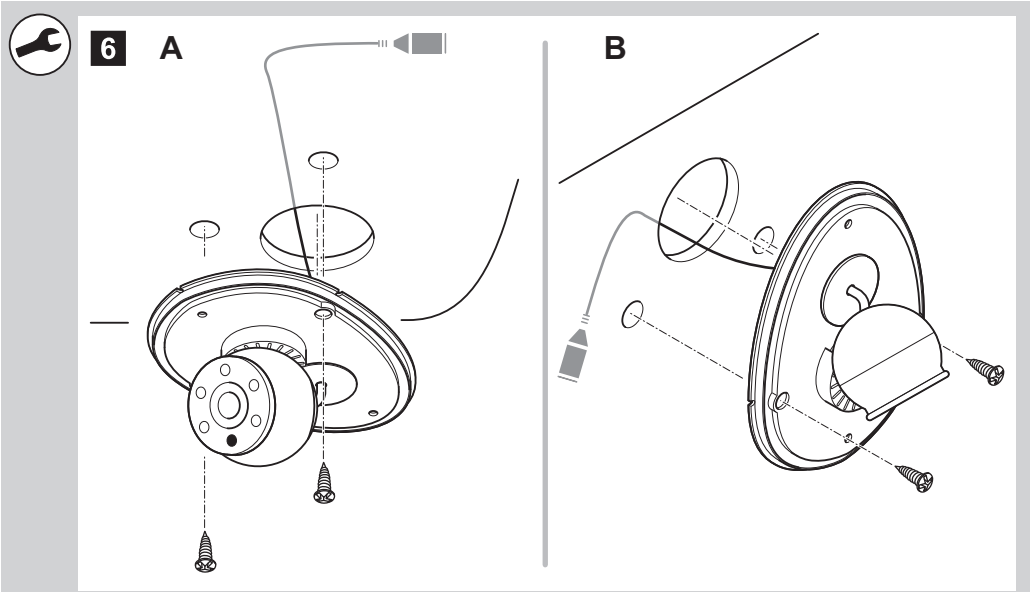
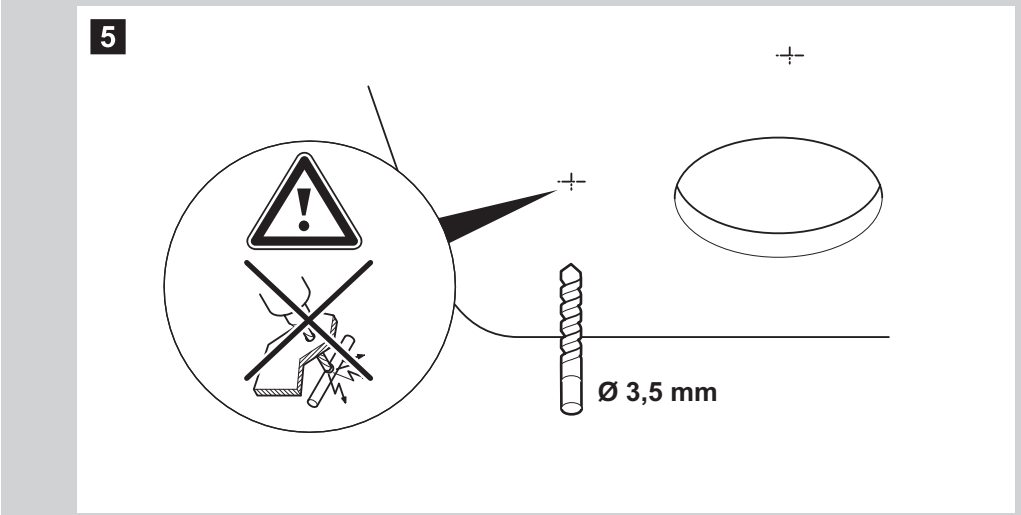
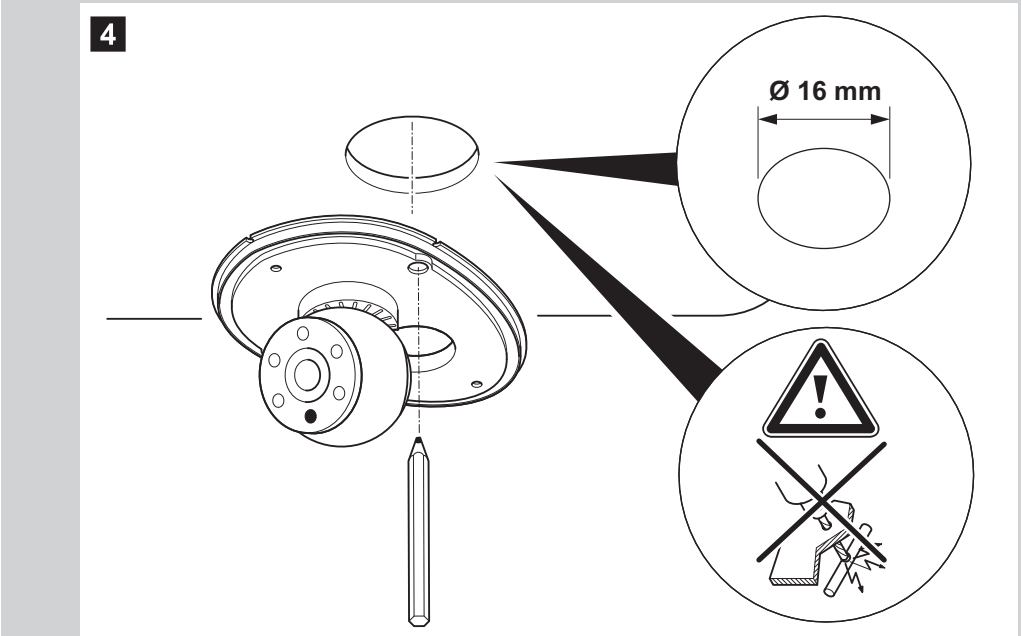
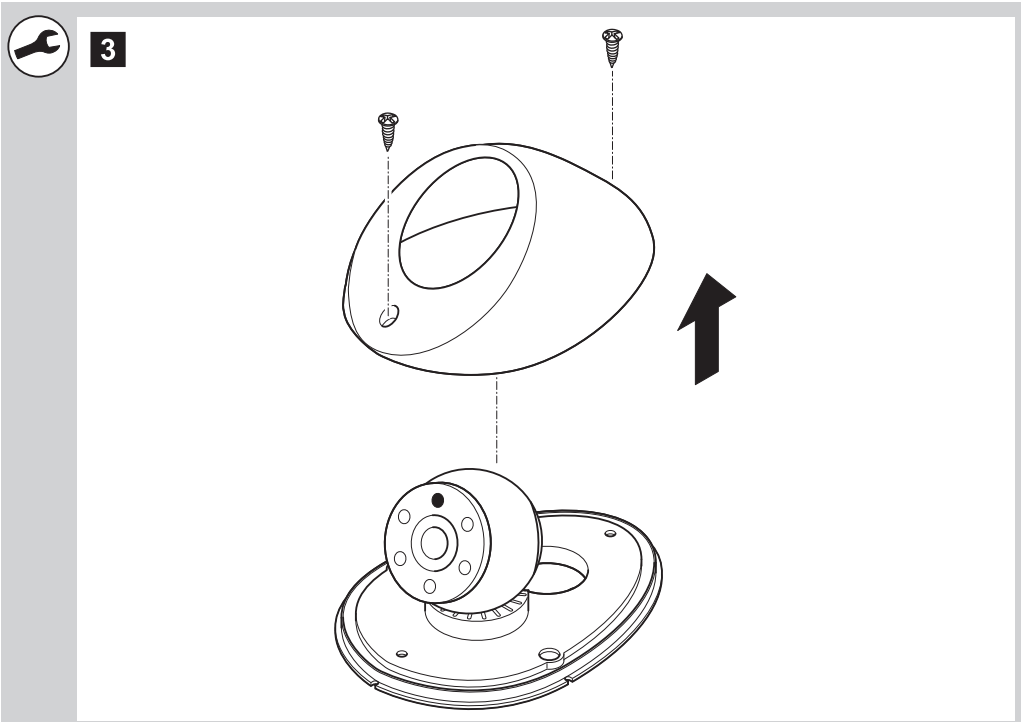
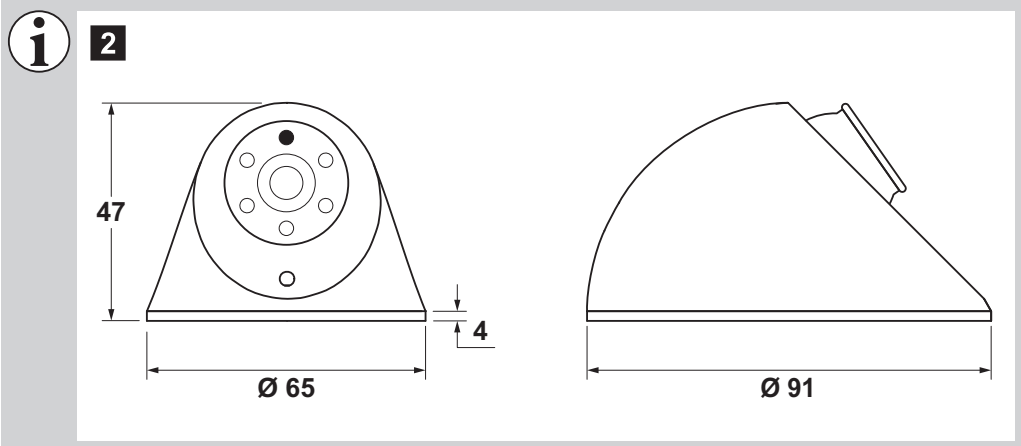
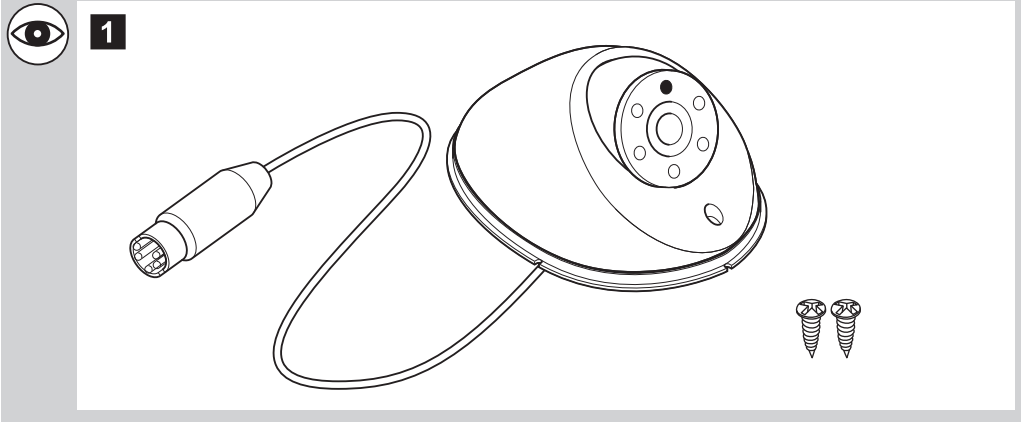
DE Rückfahrvideokamera Montageanleitung	NO Ryggvideokamera Monteringsanvisning
EN Rear View Video Camera Installation manual	FI Peruutusvideokamera Asennusohje
FR Caméra vidéo de recul Instructions de montage	PT Câmara de marcha-atrás Instruções de montagem
ES Cámara de vídeo de marcha atrás Instrucciones de montaje	RU Видеокамера заднего вида Инструкция по монтажу
IT Videocamera per la retromarcia Istruzioni di montaggio	PL Kamera cofania Instrukcja montażu
NL Achteruitrijvideocamera Montagehandleiding	CS Cuvací kamera Návod k montáži
DA Bakvideokamera Monteringsvejledning	SK Cúvacia kamera Návod na montáž
SV Backningsvideokamera Monteringsanvisning	HU Tolatókamera Szerelési útmutató

PL Dane techniczne	PerfectView CAM18
Nr wyrobu:	9102000096
Czujnik obrazu:	1/3" CMOS
Punkty obrazowe:	350 000 piksler
Standard wideo:	PAL
Czułość:	0,5 Lux
Zasilanie:	9 – 12 V ⁻⁻⁻
Zużycie:	1 W
Temperatura robocza:	–20 °C till +70 °C
Wymiary:	se fig. 2
Waga:	ca. 160 g

CS Technické údaje	PerfectView CAM18
Č. výt.:	9102000096
Obrazový senzor:	1/3" CMOS
Počet obrazových bodů	350 000 pixelů
Standard videa:	PAL
Čitlivost:	0,5 luxů
Provozní napětí:	9 – 12 V ⁻⁻⁻
Spotřeba:	1 W
Provozní teplota:	–20 °C až +70 °C
Rozměry:	viz obr. 2
Hmotnost:	cca 160 g

SK Technické údaje	PerfectView CAM18
Č. výrobu:	9102000096
Snímač obrazu:	1/3" CMOS
Obrazové prvky:	350 000 pixelov
Štandard video režimu:	PAL
Čitlivosť:	0,5 lux
Prevádzkové napätie:	9 – 12 V ⁻⁻⁻
Spotreba:	1 W
Prevádzková teplota:	–20 °C až +70 °C
Rozmery:	pozri obr. 2
Hmotnosť:	cca 160 g

HU Műszaki adatok	PerfectView CAM18
Cikkszám:	9102000096
Képzékelő:	1/3" CMOS
Képpontok:	350 000 pixel
Videoszabvány:	PAL
Érzékenység:	0,5 lux
Üzemi feszültség:	9 – 12 V ⁻⁻⁻
Fogyasztás:	1 W
Üzemi hőmérséklet:	–20 °C és +70 °C
Méretek:	lásd 2. ábra
Tömeg:	kb. 160 g



DE	EN	FR	ES	IT	NL	DA	SV	
ge	Gelb	Yellow	Jaune	Amarillo	Giallo	Geel	Gul	
gn	Grün	Green	Vert	Verde	Verde	Groen	Grön	
NO	FI	PT	RU	PL	CS	SK	HU	
ge	Gul	Keltainen	Amarelo	Желтый	Zóty	Žlutá	Žltá	Sárga
gn	Grønn	Vihreä	Verde	Зеленый	Zielony	Zelená	Zelená	Zöld