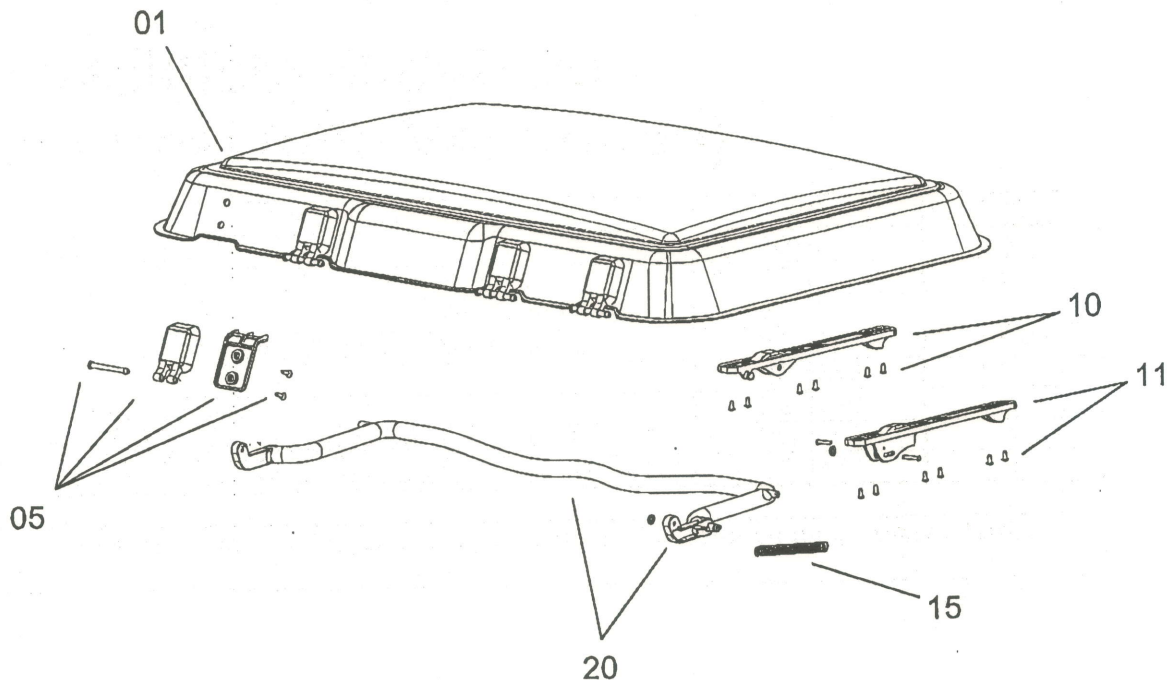


# Ersatzteilliste Midi-Heki Glaskuppel (alle Versionen)

	Benennung	BG	VE
01	Glas ohne Anbauteile	BG 1512	1
05	Scharnier mit Montageteile	BG 1513	1 Satz
10	Funktions-Platte für Bügelvariante mit Montageteile	BG 1514	1 Satz
11	Funktions-Platte für Kurbel/Elektro mit Montageteile	BG 1704	1 Satz
15	Feder	BG 1515	1 Satz
20	Bügel mit Montageteile	BG 1516	1
25	Glas kpl. für Bügelvariante <b>mit</b> Anbauteile (Pos. 01 bis 20)	BG 1390	1
26	Glas kpl. Für Kurbel/Elektro <b>mit</b> Anbauteile (Pos. 01 bis 20)	BG 1476	1

Bei Ersatzteilbestellungen sind folgende Angaben zu machen: Benennung, Anzahl, Farbe, Dachstärke.

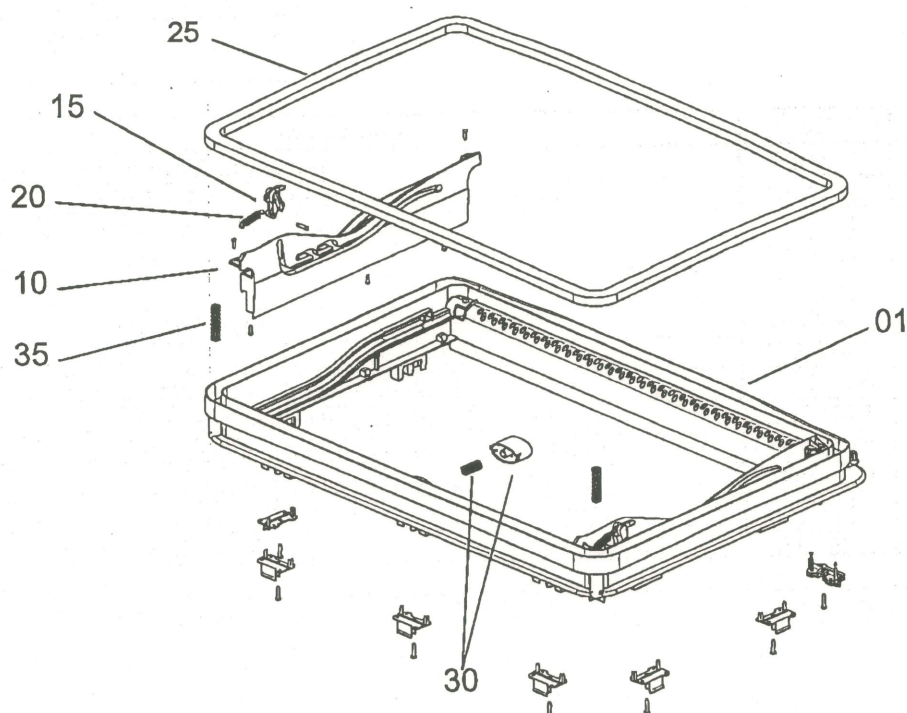


# Ersatzteilliste Midi-Heki Außenrahmen (Bügelversion)

Standardfarbe	EDV-Nr.
RAL 7035 lichtgrau *	09
RAL 9001 cremeweiß	25

	Benennung	BG	VE
01	Außenrahmen (ohne Anbauteile)	BG1517	1
10	Blende Bügelantrieb kpl. mit Anbauteile (links/rechts)	BG1518	1 Satz
15	Rasthacken mit Anbauteile (links/rechts)	BG1519	1 Satz
20	Feder (links/rechts)	BG1520	1 Satz
25	Dichtung, Länge = 2,3 m	BG1521	1
30	Drucktasterknopf mit Feder	BG1522	1
35	Feder (nur mit Zwangsventilierung) (links/rechts)	BG 1713	1 Satz
40	Montagebock u. Schraube, für Dachstärke 25 bis 29 mm	ZUB1376	1 Satz
45	Montagebock u. Schraube, für Dachstärke 30 bis 34 mm	ZUB1377	1 Satz
48	Montagebock u. Schraube, für Dachstärke 35 bis 42 mm	ZUB1378	1 Satz
50	Montagebock u. Schraube, für Dachstärke 43 bis 52 mm	ZUB1379	1 Satz
55	Montagebock u. Schraube, für Dachstärke 53 bis 60 mm	ZUB1380	1 Satz
80	Außenrahmen kpl. (01- 35)	BG1391	1

Bei Ersatzteilbestellungen sind folgende Angaben zu machen: Benennung, Farbe, Anzahl.

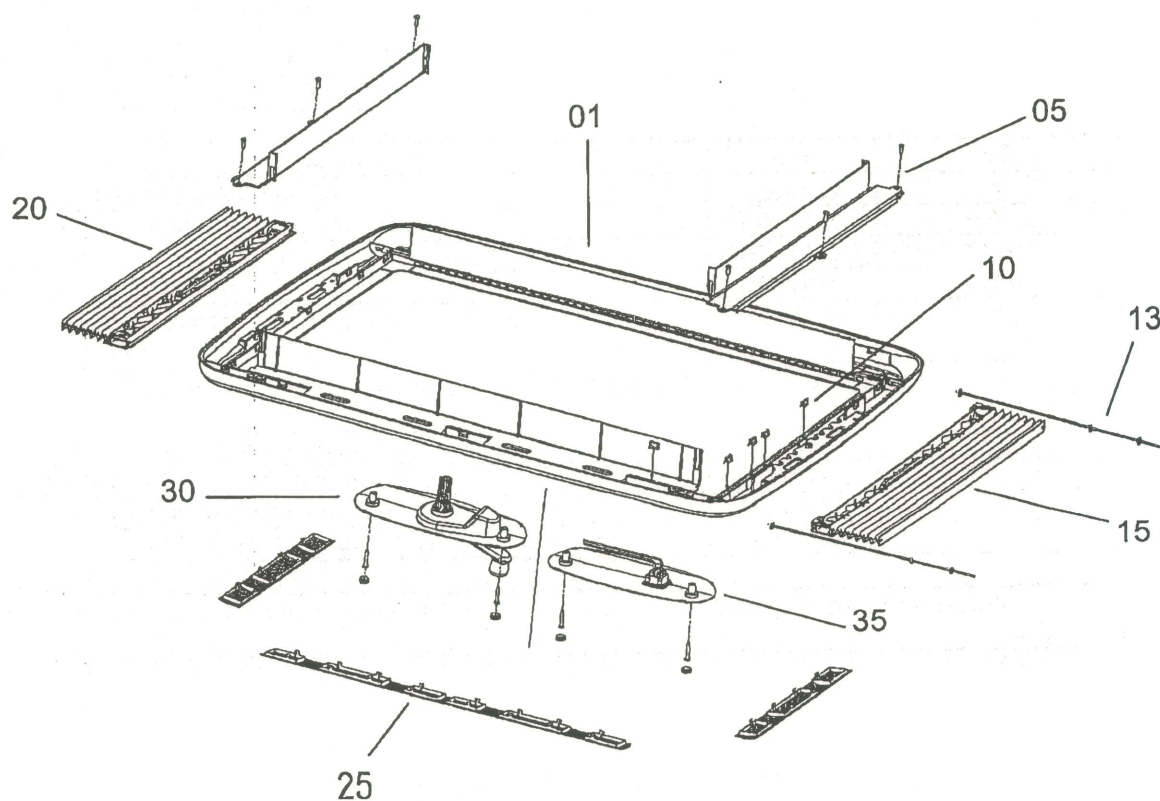


# Ersatzteilliste Midi-Heki Innenrahmen (Kurbel-/Elektroversion)

Standardfarbe	EDV-Nr.
RAL 7035 lichtgrau *	09
RAL 9001 cremeweiß	25

	Benennung	BG	VE
01	Innenrahmen ohne Anbauteile	BG 1523	1
05	Blende für Innenrahmen (montagefertig)	BG 1524	1 Satz
10	Klammer	BG 1113	1 Satz
13	Schnur montagefertig	BG 1715	1 Satz
15	Insektenschutzsystem kpl. (montagefertig) incl. Führungsstab	BG 1394..	1
20	Verdunklungssystem kpl. (montagefertig) incl. Führungsstab	BG 1393..	1
25	Lüftungsgitter	560E35..	1 Satz
30	Blende IR Kurbel kpl. mit Anbauteilen	ZB 1088..	1
35	Blende IR Elektro kpl. mit Anbauteilen	ZB 1076..	1
40	Innenrahmen kpl. für Kurbelantrieb (Pos. 01-25 +30)	BG 1479	1
45	Innenrahmen kpl. für Elektro-Antrieb (Pos. 01-25 +35)	BG 1709	1

Bei Ersatzteilbestellungen sind folgende Angaben zu machen: Benennung, Farbe, Dachstärke, Anzahl.

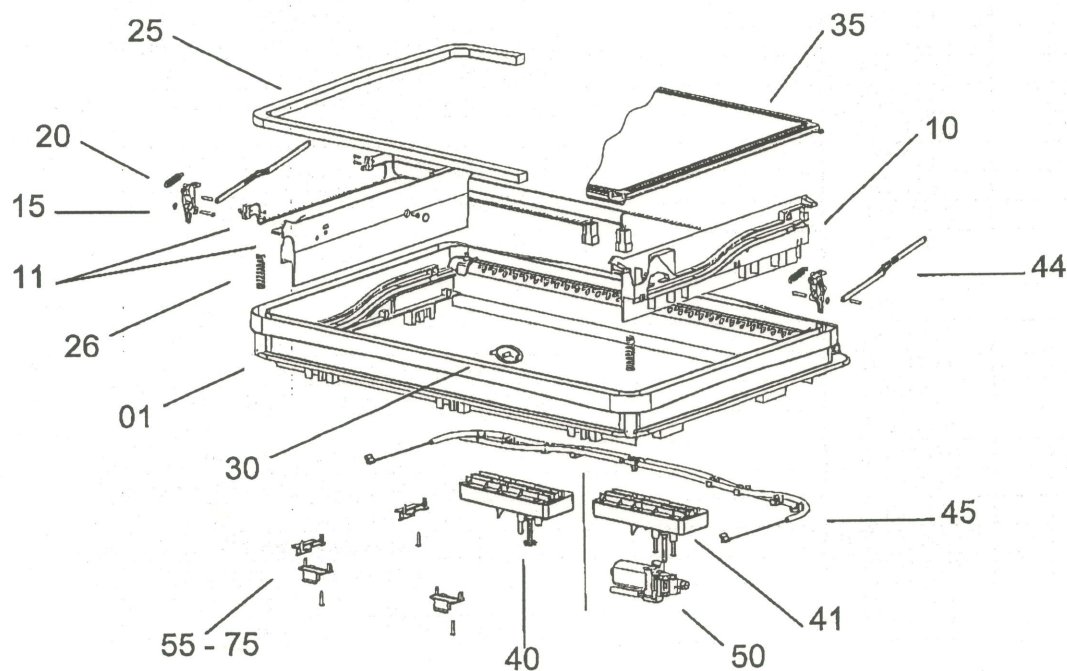


# Ersatzteilliste Midi-Heki Außenrahmen Kurbel-/Elektroversion

Standardfarbe	EDV-Nr.
RAL 7035 lichtgrau *	09
RAL 9001 cremeweiß	25

	Benennung	BG	VE
01	Außenrahmen (ohne Anbauteile)	BG 1517	1
10	Blende Kurbelantrieb kpl. mit Anbauteile (links/rechts)	BG 1705	1 Satz
11	Blende Elektroantrieb kpl. mit Anbauteile (links/rechts)	BG 1706	1 Satz
15	Rasthaken mit Anbauteile (links/rechts) M1	BG 1707	1 Satz
20	Feder (links/rechts)	BG 1520	1 Satz
25	Dichtung (nur ohne Zwangsentlüftung), Länge = 2,3 m	BG 1521	1
26	Feder (nur mit Zwangsentlüftung) (links/rechts)	BG 1713	1 Satz
30	Blende Drucktaster	BG 1710	1
35	Fliegenschutz für Art. 1371 (bestehend aus Gaze, Hohlschnur u. Montagehilfe)	BG1689	1 Satz
40	Getriebe Kurbelantrieb kpl.	BG 1716	1
41	Getriebe Elektroantrieb kpl.	BG 1717	1
44	Ausstellhebel mit Anbauteilen (links/rechts)	BG 1714	1 Satz
45	Flexwelle kpl. mit Rohr, Gleiter und Klemmböcken	BG 1708	1
50	Motor funkentstört	BG 1594	1
55	Montagebock u. Schraube 25 bis 29 mm	ZUB1376	1 Satz
60	Montagebock u. Schraube 30 bis 34 mm	ZUB1377	1 Satz
65	Montagebock u. Schraube 35 bis 42 mm	ZUB1378	1 Satz
70	Montagebock u. Schraube 43 bis 52 mm	ZUB1379	1 Satz
75	Montagebock u. Schraube 53 bis 60 mm	ZUB1380	1 Satz
80	Außenrahmen kpl. Kurbel (01 - 55 ohne 11 / 41)	BG 1474	1
85	Außenrahmen kpl. Elektro (01 - 55 ohne 10 / 40)	BG 1478	1

Bei Ersatzteilbestellungen sind folgende Angaben zu machen: Benennung, Farbe, Anzahl, Dachstärke.

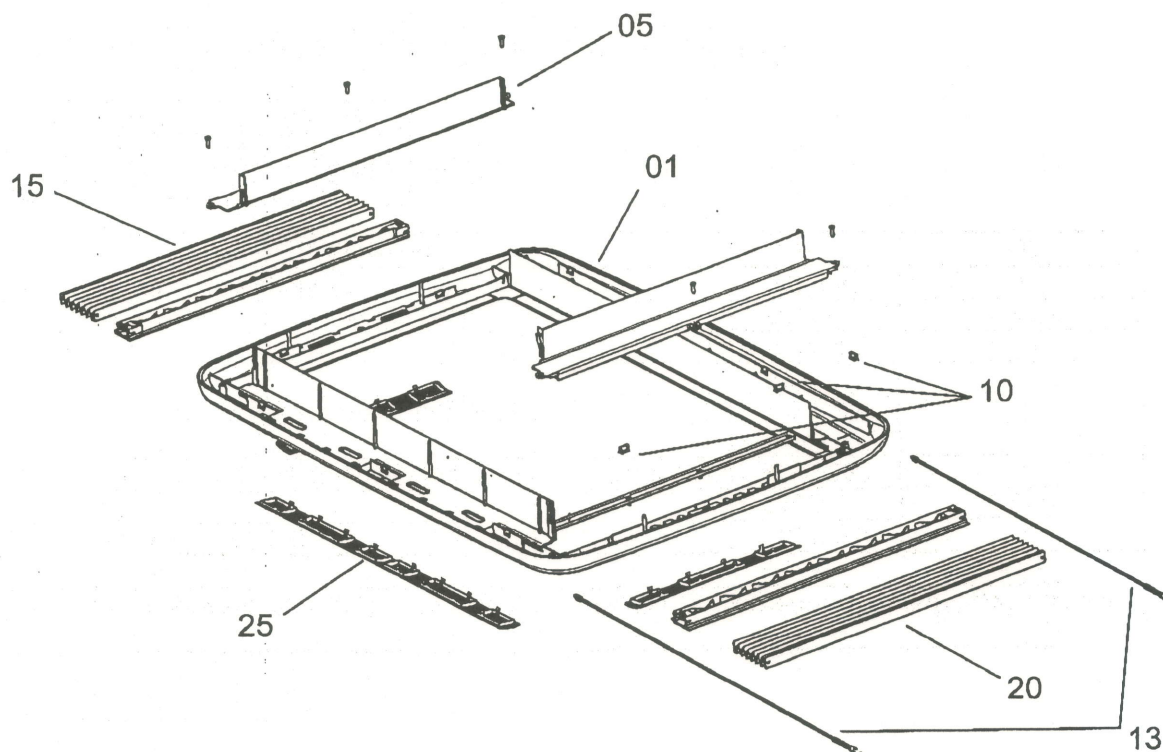


# Ersatzteilliste Midi-Heki Innenrahmen (Bügelversion)

Standardfarbe	EDV-Nr.
RAL 7035 lichtgrau *	09
RAL 9001 cremeweiß	25

	Benennung	BG	VE
01	Innenrahmen ohne Anbauteile	BG1523	1
05	Blende für Innenrahmen (montagefertig)	BG1524	1 Satz
10	Klammer	BG1113	1 Satz
13	Schnur montagefertig	BG 1715	1 Satz
15	Insektenschutzsystem kpl. (montagefertig) incl. Führungsstäbe	BG1394	1
20	Verdunklungssystem kpl. (montagefertig) incl. Führungsstab	BG1393..	1
25	Lüftungsgitter	560E35..	1 Satz
30	Innenrahmen kpl. (01-25)	BG1392	1

Bei Ersatzteilbestellungen sind folgende Angaben zu machen: Benennung, Farbe, Dachstärke, Anzahl.



\* = nur für Hersteller

 Dometic

